

PRODUCTO

BOTELLERO EXTRAÍBLE 2 ESTANTES (PARA MÓDULO DE 300 Y 400 mm)

► DESCRIPCIÓN

Botellero extraíble para mueble, con guía inferior, varilla plana y dos estantes con superficies antideslizantes.

► CARACTERÍSTICAS

Medida: Para módulo de 300 mm (243x473x502 mm) y de 400 mm (343x473x502 mm).

► ACABADOS

Gris antracita.

IMÁGENES



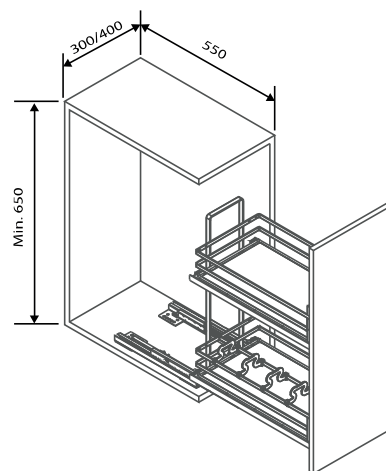
MATERIAL

Acero lacado



ACABADOS

● Gris antracita



OTROS DATOS

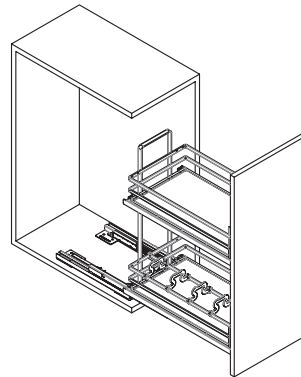
CÓDIGO	REFERENCIA	MEDIDAS
27039	BO-EX/300	243x473x502 mm
27040	BO-EX/400	343x473x502 mm

Instrucciones de montaje para las referencias:

BO-EX/300
BO-EX/400

Medidas del mueble requeridas para el producto:

FONDO: 550mm
ALTURA MÍN.: 650mm
GROSOR TABLERO: 16-18mm



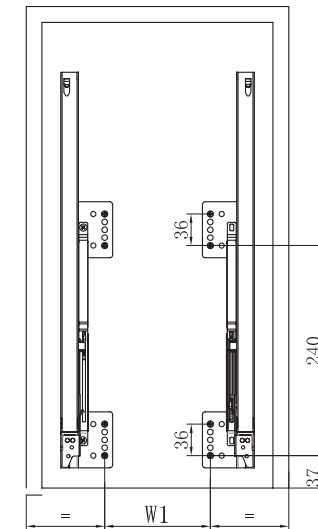
NOTA:

Por favor, lee cuidadosamente las instrucciones antes del montaje.

PASO 1

1.1 Haz cuatro taladros, en el tablero inferior del mueble, apropiados para el taco expansivo (8). Respeta las medidas indicadas en el dibujo.

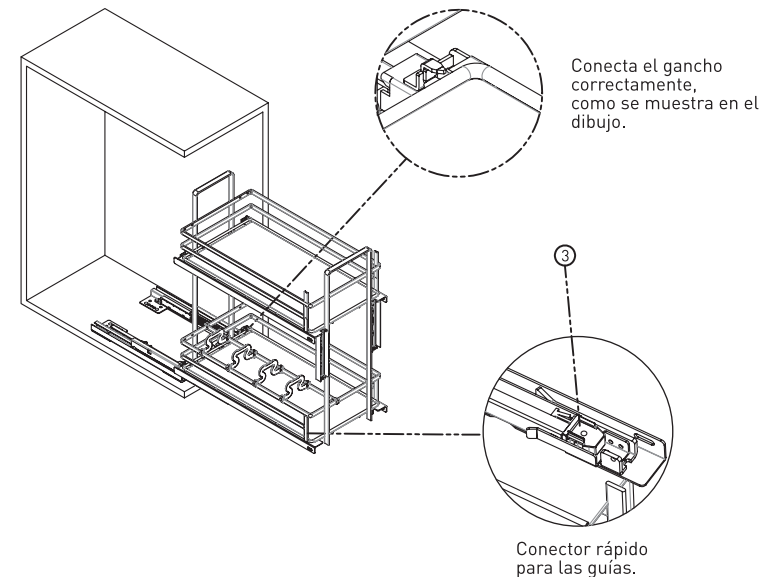
1.2 Atornilla las guías (1) al tablero inferior del mueble con el tornillo (6) en el primer agujero superior de esta, conectándolo con el taco expansivo.



ANCHO MUEBLE	W1
300	121
400	221

PASO 2

Conecta el botellero con las guías.



Conecta el gancho correctamente, como se muestra en el dibujo.

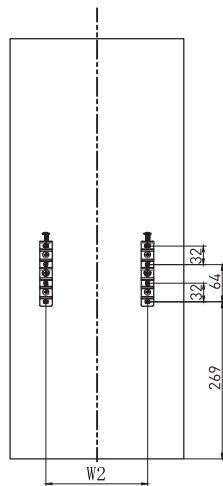
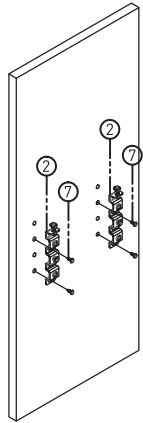
Conector rápido para las guías.

PIEZAS INCLUIDAS

Botellero	① Guías	② Conector puerta	③ Conector guías	④ Base antideslizante	⑤ Barra
1 ud.	1 jgo.	2 udes.	2 udes.	2 udes.	1 ud.
⑥ ST4X16	⑦ ST4X16	⑧ Taco expansivo	⑨ M5X13	⑩ M5X15	⑪ M5X20
8 udes.	8 udes.	8 udes.	4 udes.	2 udes.	2 udes.
⑫ M4X10	⑬ Separador				
4 pcs	4 pcs				

PASO 3

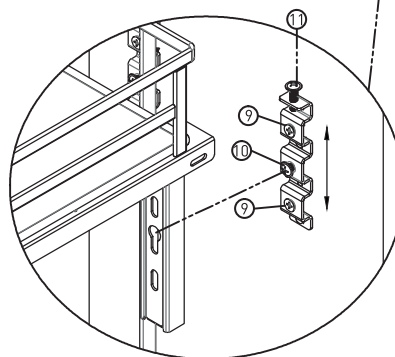
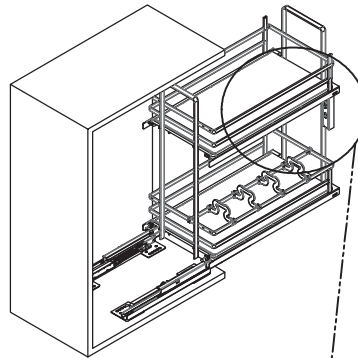
Usa el tornillo (7) para ensamblar el conector (2) a la puerta.



ANCHO MUEBLE	W2
300	174
400	274

PASO 4

Ajusta el botellero con el conector de puerta (izquierda-derecha, frontal-trasera).



PASO 5

Coloca el antideslizante (4), la barra (5) y los separadores (13).

