



HERRAJES[®]
EL METRO

SIEMPRE ENTRE PROFESIONALES

PUERTAS DE ALUMINIO PARA BISAGRAS ESPECIALES



WWW.HERRAJESELMETRO.COM



PUERTAS DE ALUMINIO PARA BISAGRAS ESPECIALES

ÍNDICE

 PB01

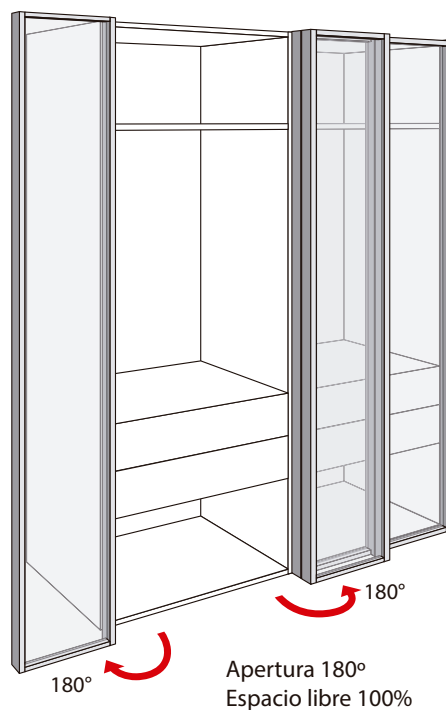
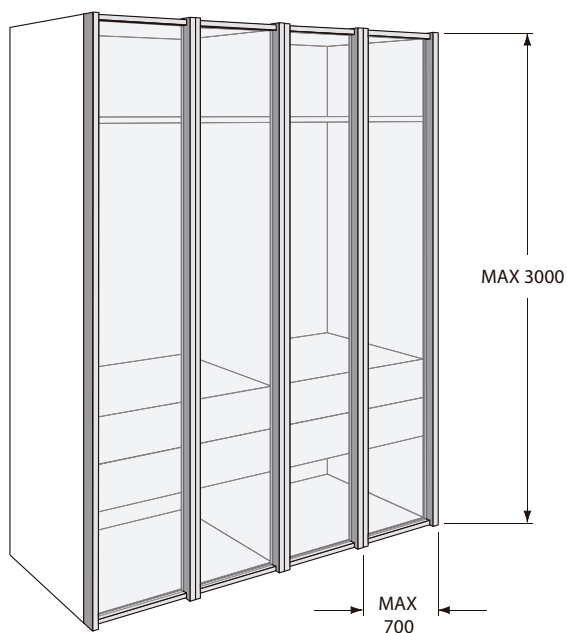


PB 01

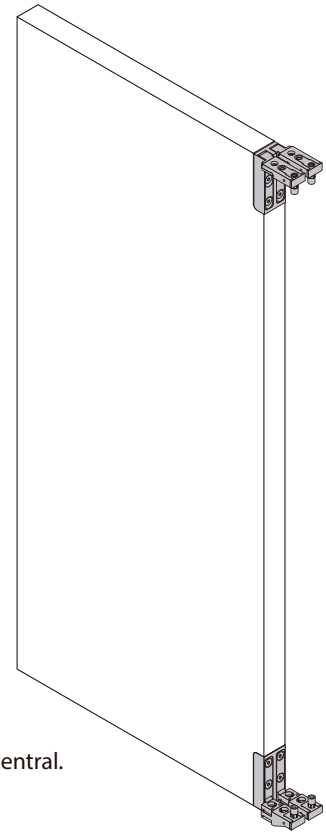
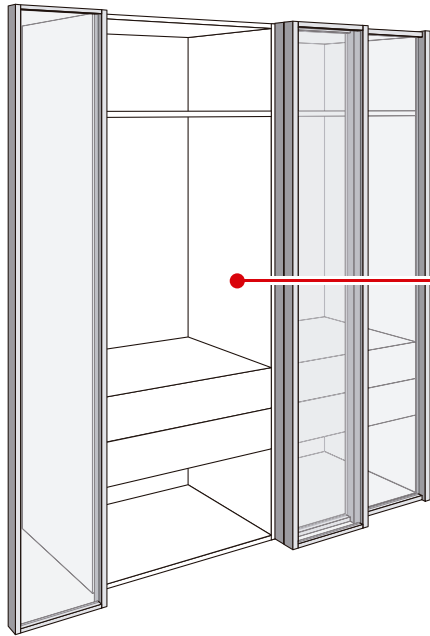
Puertas de aluminio pivotantes para armarios y muebles.

Apertura a 180°

Para instalaciones de suelo a techo.

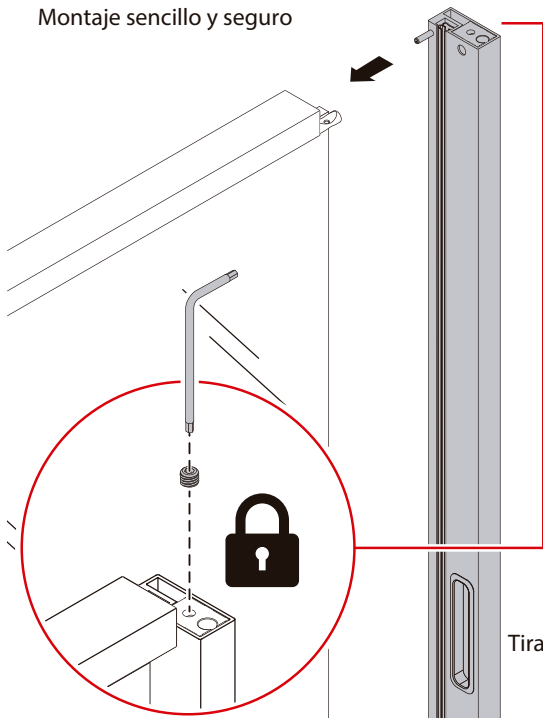


		 40 kg	 max 700	 max 3000	 5 mm	 6 mm	 0 +2 mm	 ±1 mm
 0 +2 mm		SOFT closing						

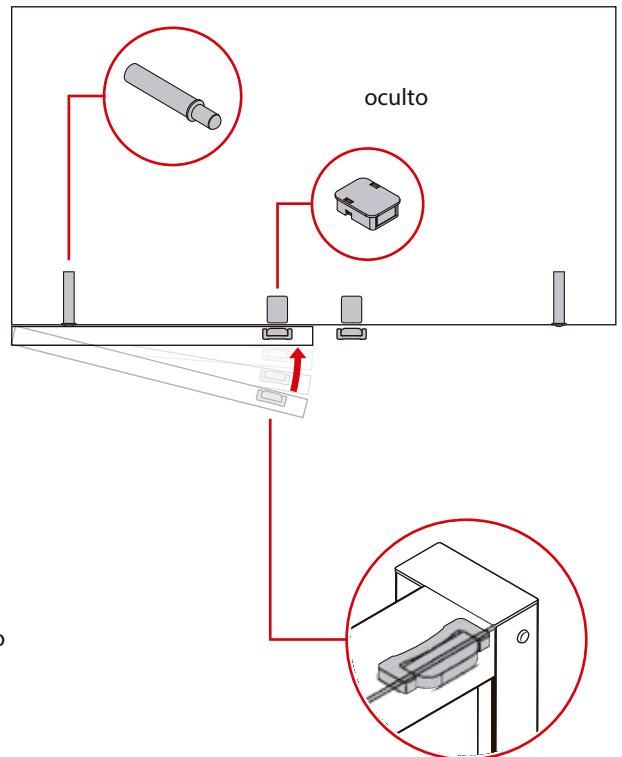


Doble base
Posibilidad de compartir costado central.

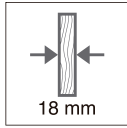
Montaje sencillo y seguro



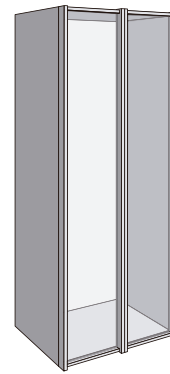
Tirador enrasado



PB01

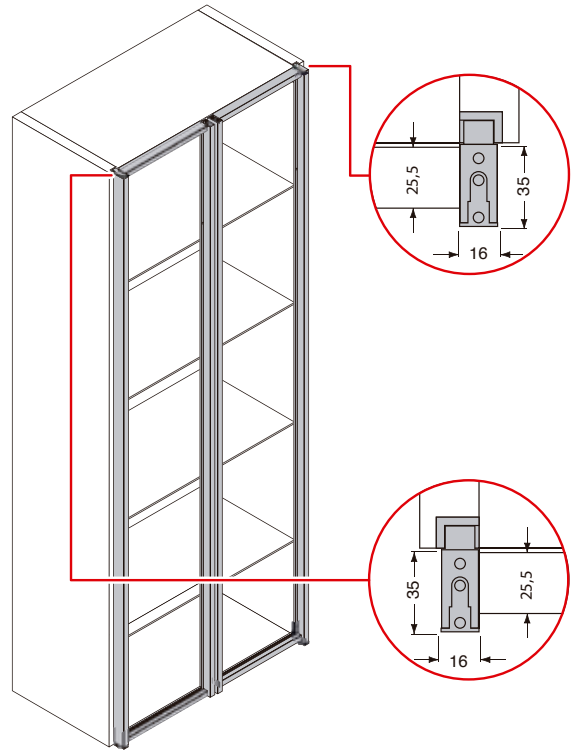
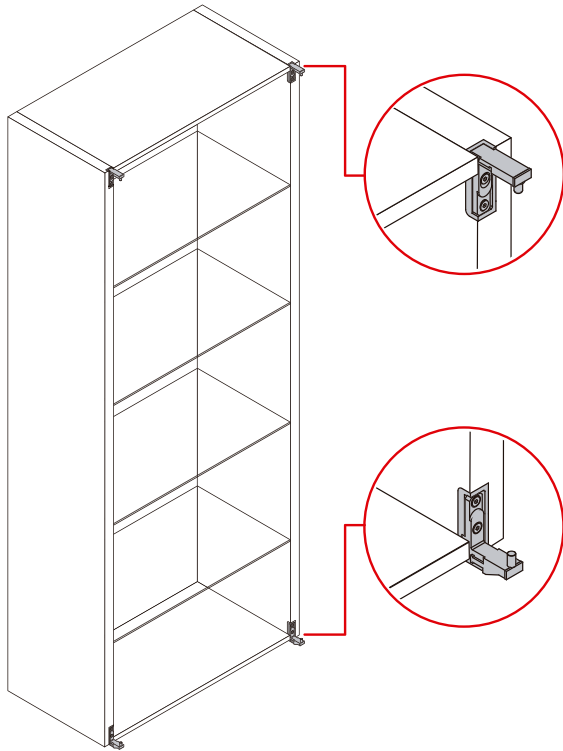


Costados a partir de 18 mm.

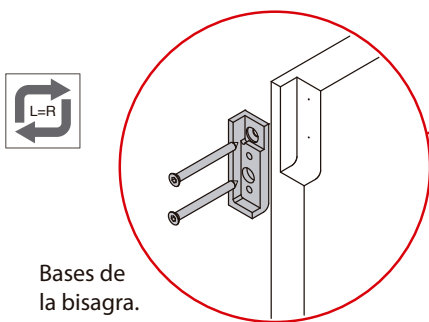


1

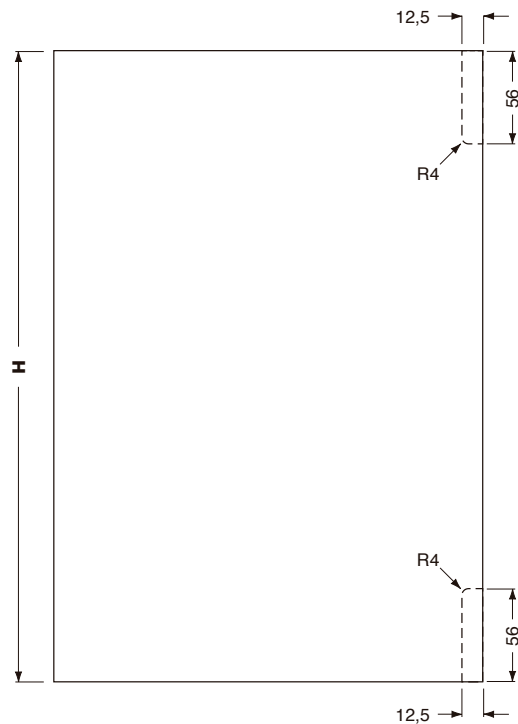
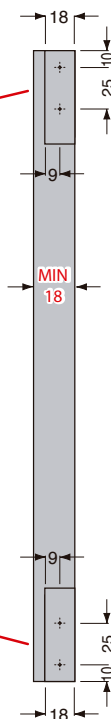
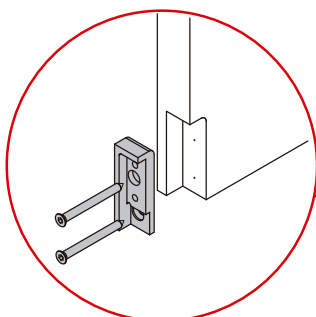
2



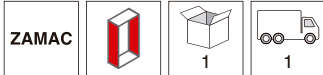
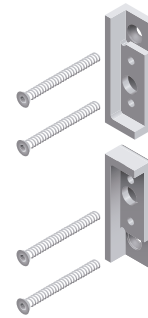
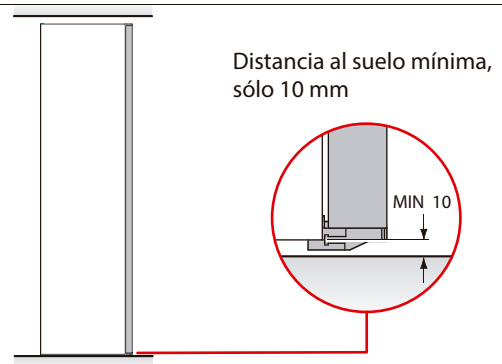
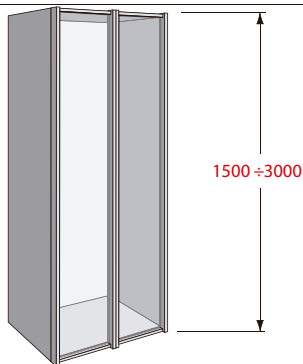
3



Bases de la bisagra.



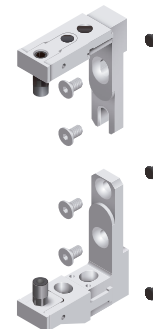
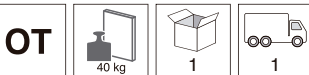
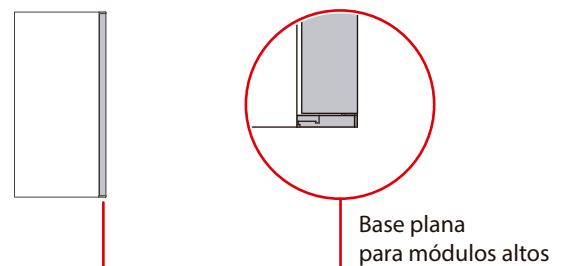
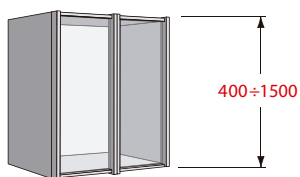
PB02KB5 B05

set
1

PB01KC3 L0005

Nichelato scuro/Dark nickel

Kit bisagras 40 Kg

Bases reforzadas
para puertas
suelo a techoset
1set
2

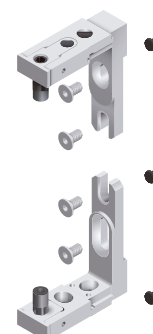
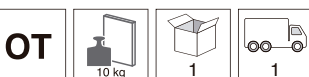
PB01KC3 L0006

Nichelato scuro/Dark nickel

Confezione cerniere per mobiletto base/pensile.

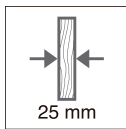
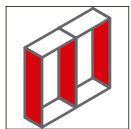
Kit of hinges for bottom unit cabinet/hanging cabinet.

Kit bisagras 10 Kg

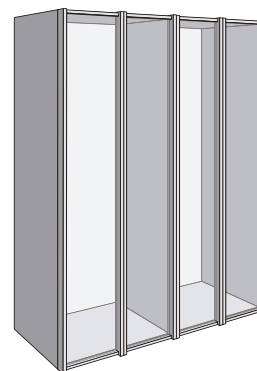
set
2

PB01

Bisagras.

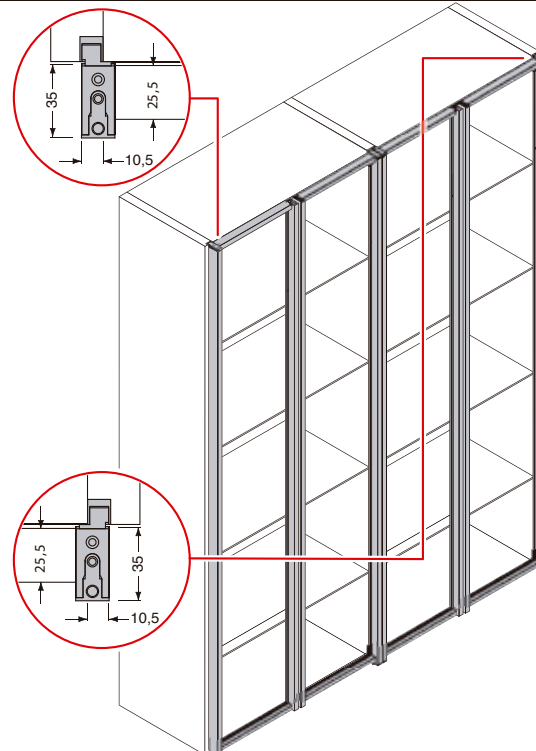
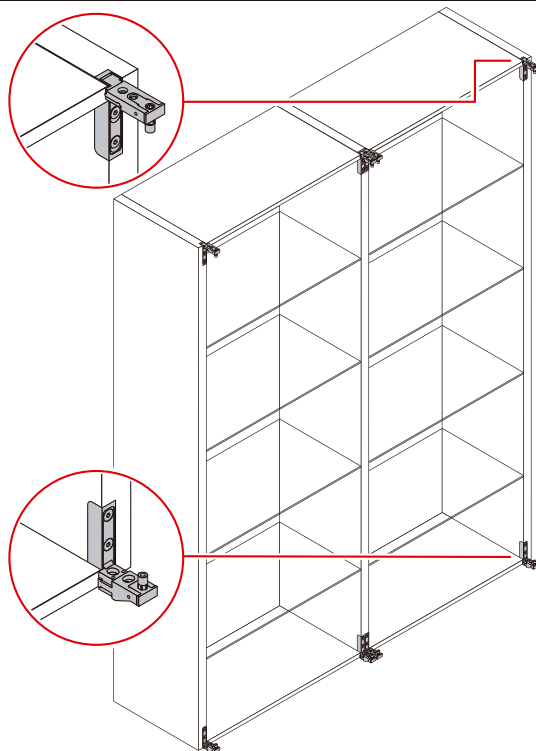


Flancos laterales e intermedios de 25 mm.



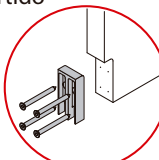
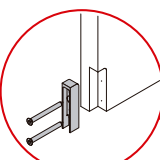
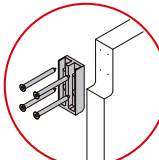
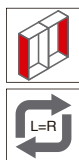
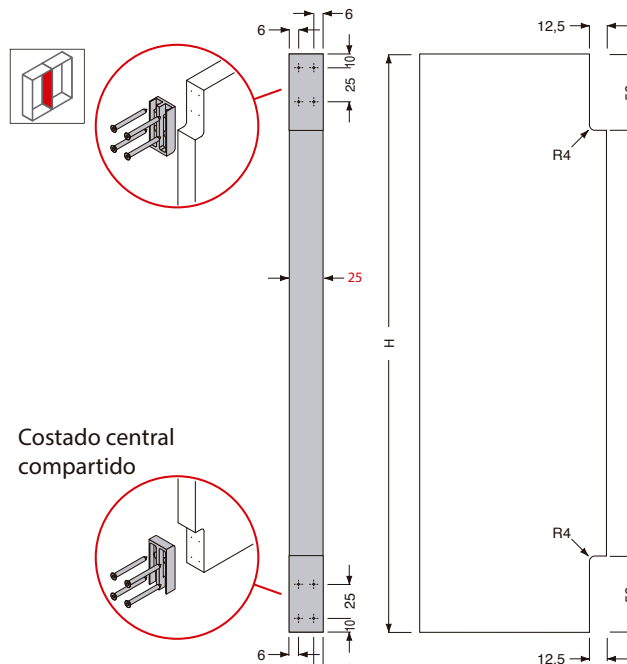
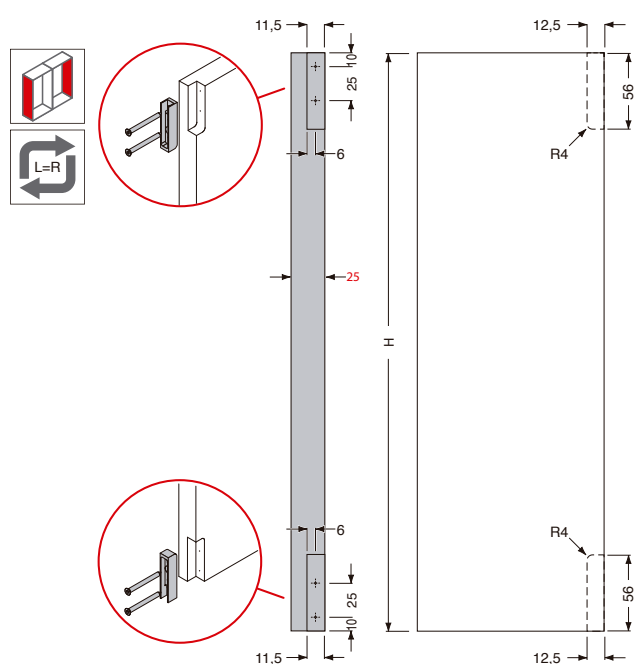
1

2



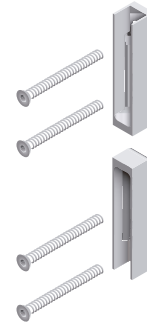
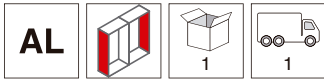
3

4



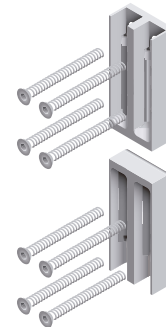
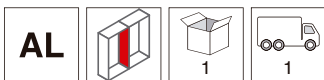
PB02KB7F 050007 Marrón oscuro

Kit bases bisagra simple

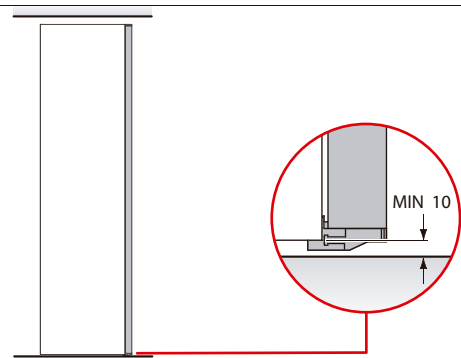
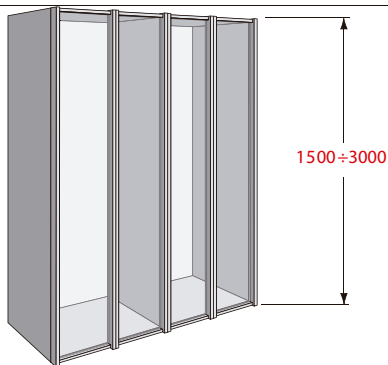


PB02KB7F 050006 Marrón oscuro

Kit bases bisagra doble



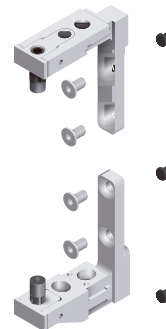
set
1



PB01KC 3L0007

Kit de bisagras
Acabado: Niquel oscuro

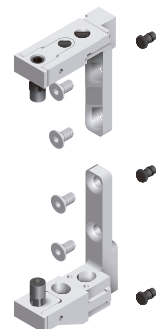
Bisagra costado compartido derecha



PB01KC 3L0008

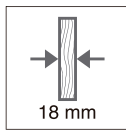
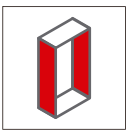
Kit de bisagras
Acabado: Niquel oscuro

Bisagra costado compartido izquierda

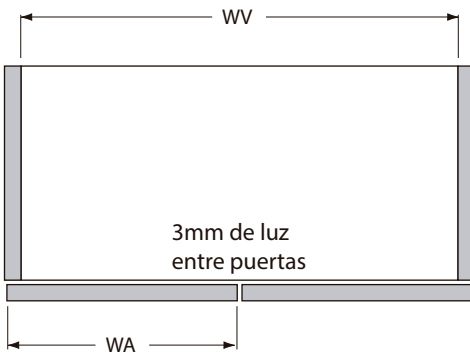


PB01

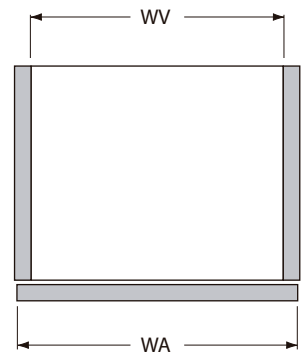
Cálculo para fabricación de la puerta



Costados laterales de 18 mm.

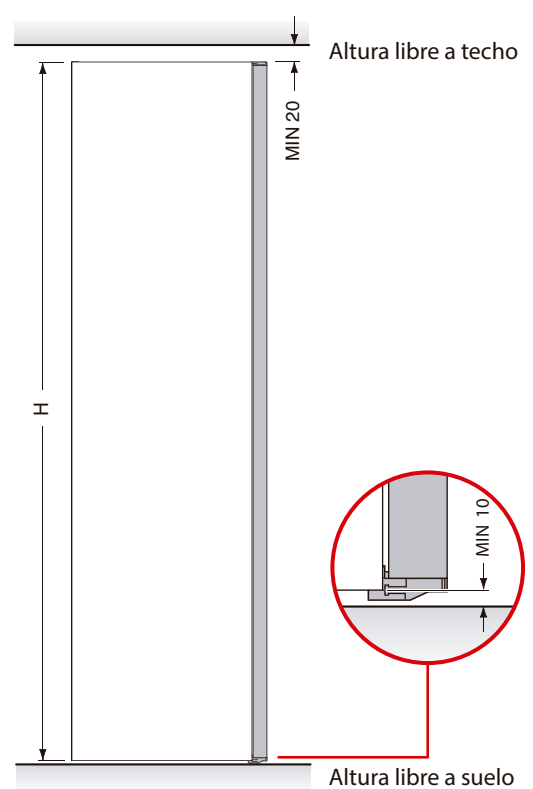
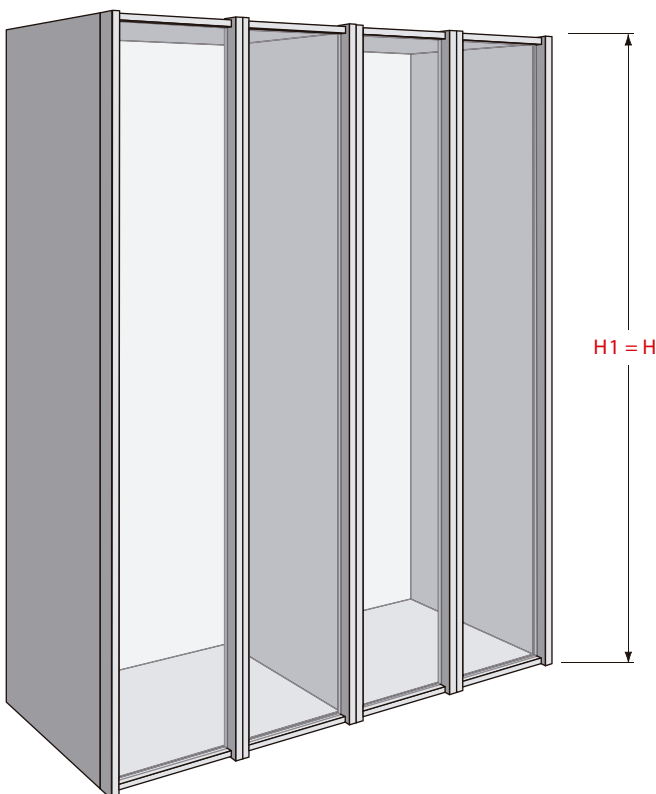


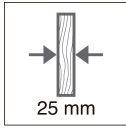
Abreviaturas:
 WV = ancho apertura
 WA = ancho puerta



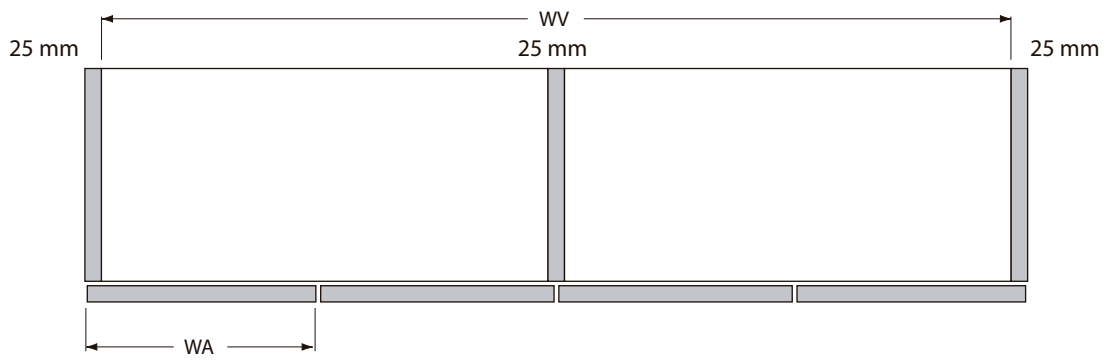
$WA = (WV + 16 + 16 - 3) / 2$ Ancho de la puerta = (Medida interior + 16 + 16 - 3) / 2

$WA = (WV + 16 + 16)$

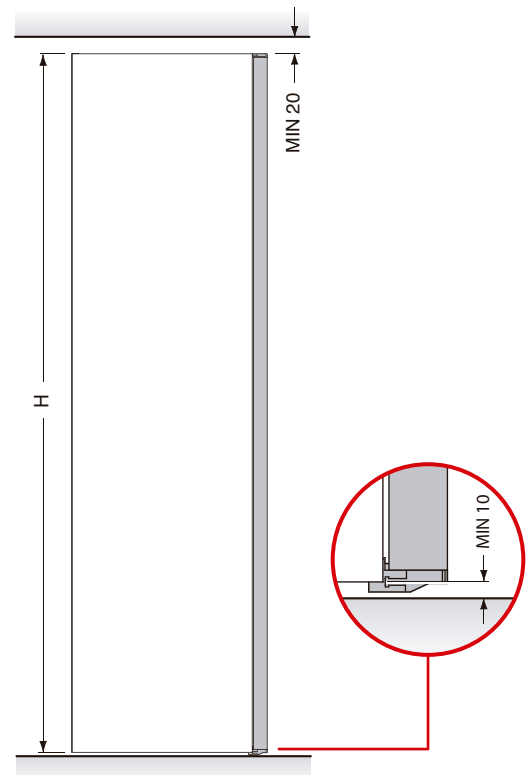
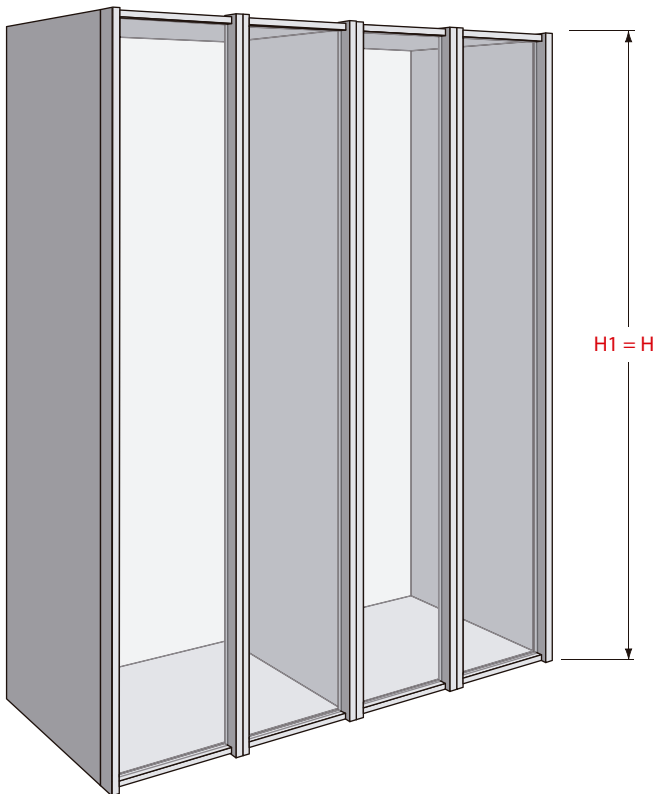




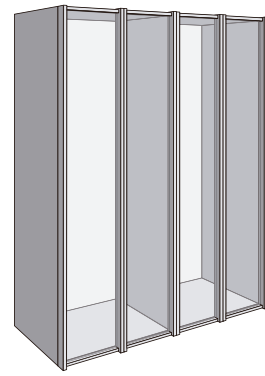
Medidas de ancho de puerta con costado central compartido



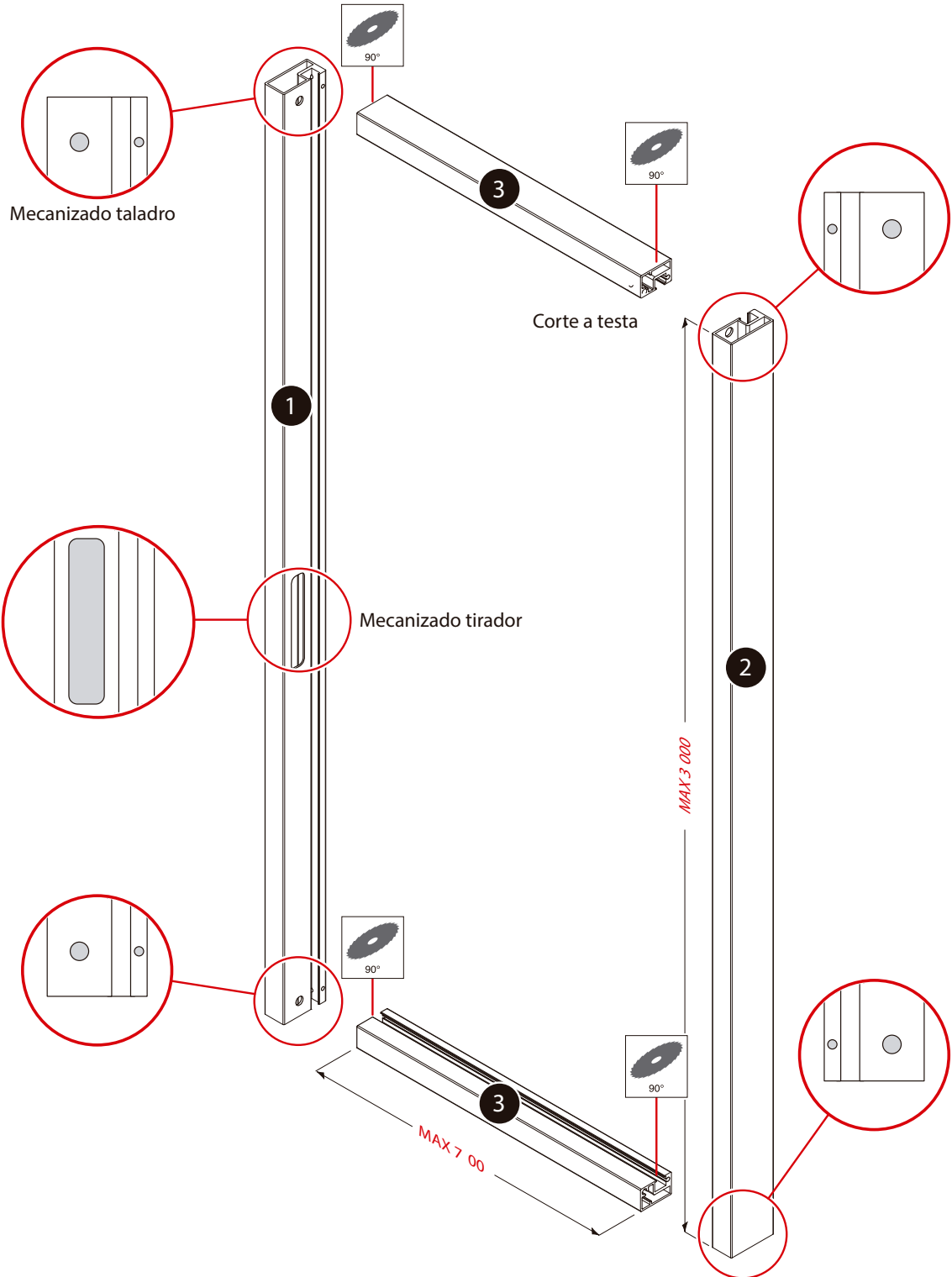
$WA = (WV + 10,5 + 10,5 - 3) / 2$ Corte ancho de puerta= (Medida interior total+10,5+10,5-3)/2



PB01 - vidrio

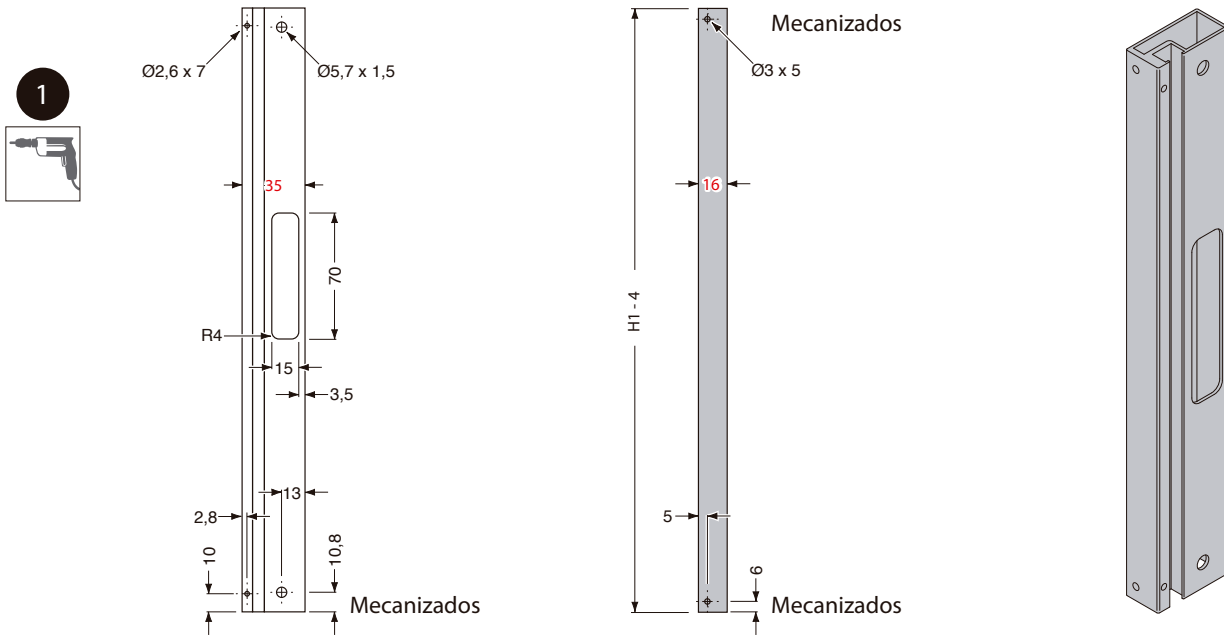


1

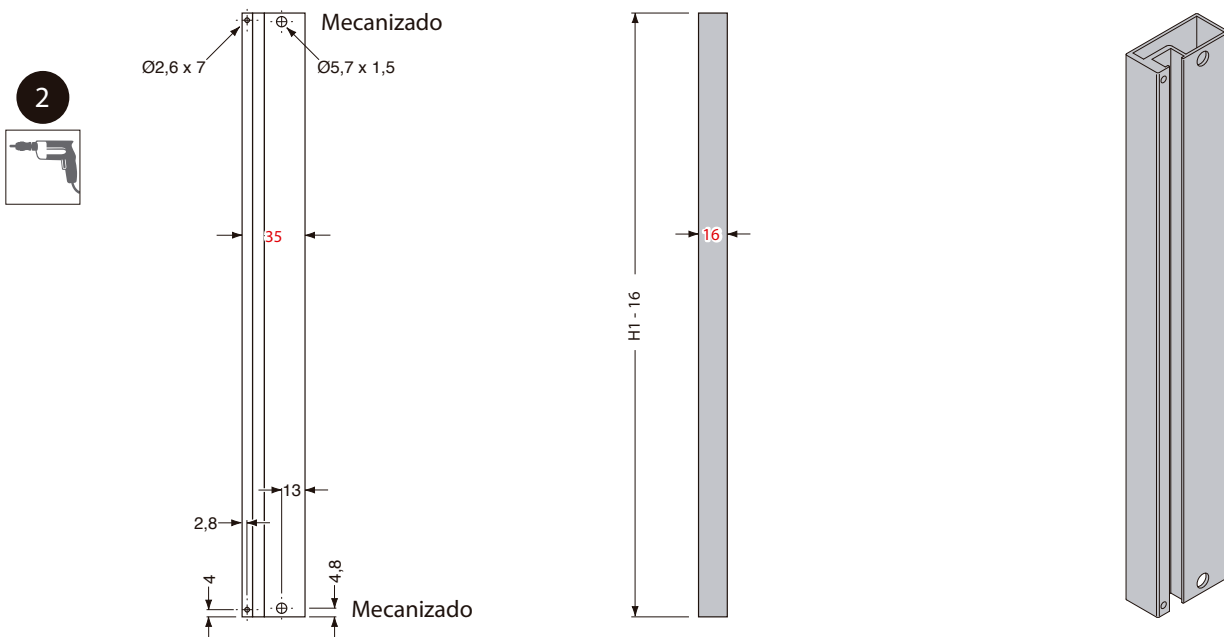


Cotas de mecanizado

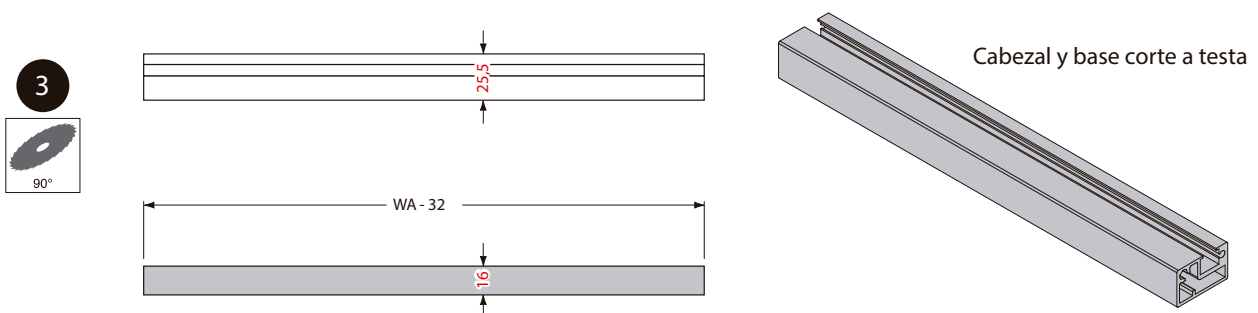
2



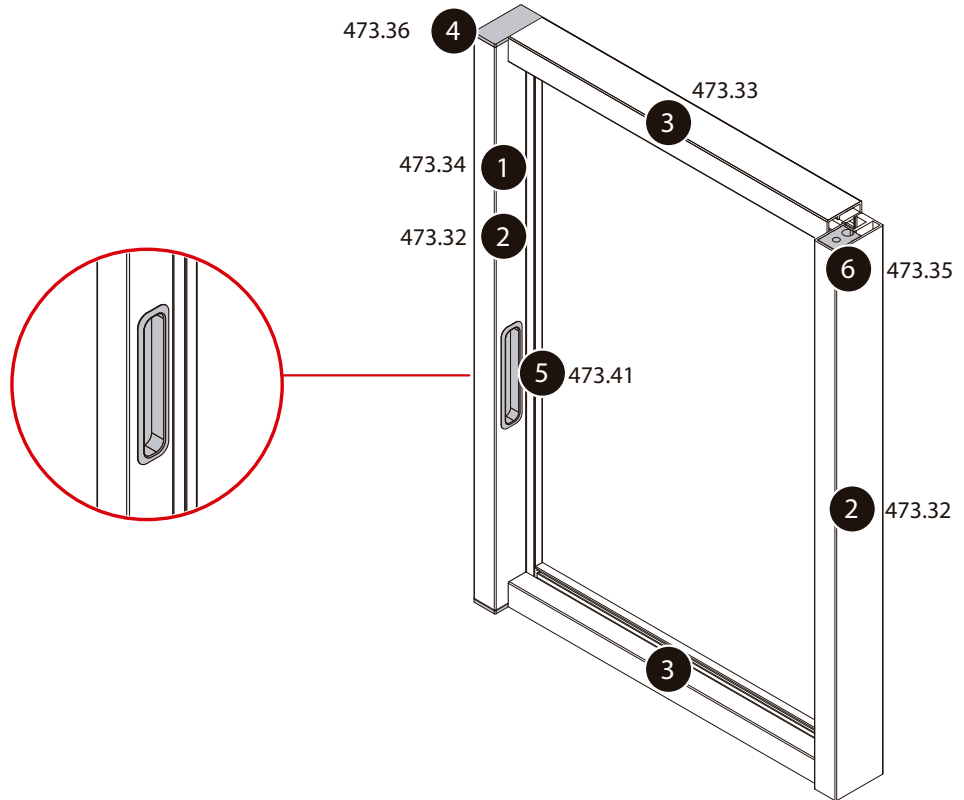
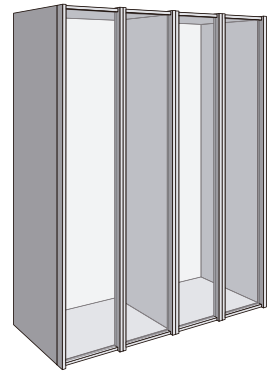
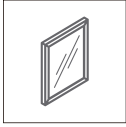
3



4



PB01 - vidrio



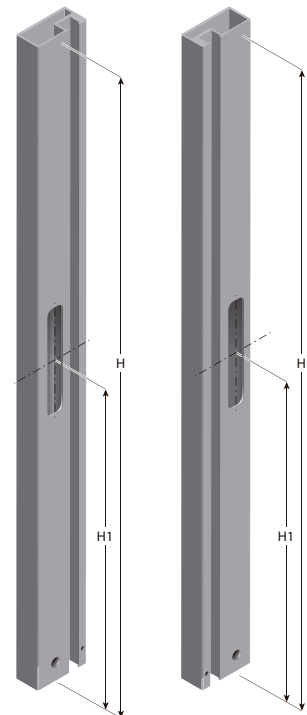
PB0 1MM7X0 300

Perfil vertical con orificios de montaje y orificio para manija.



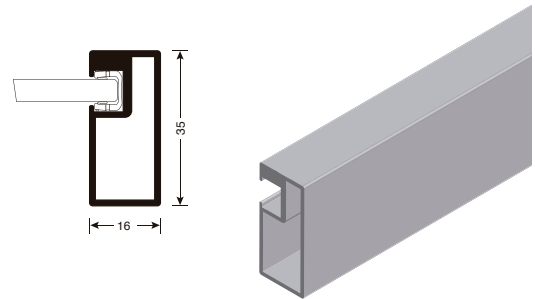
473.52 Perfil izquierdo mecanizado

473.52 Perfil derecho mecanizado

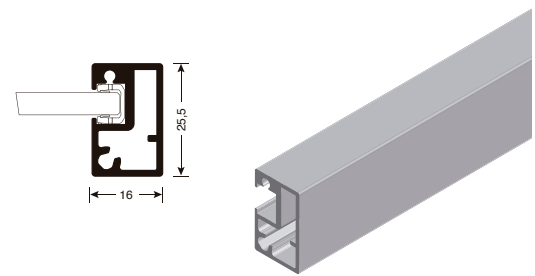


Dimensiones	Derecha	Izquierda
H 3000 / H1 1000	PB0 1MM7X0 30036D	PB0 1MM7X0 30036S

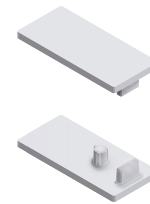
473.32 Perfil PB01 vitrina vertical antracita 3 metros lineales



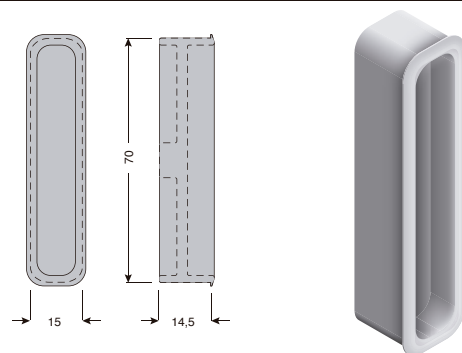
473.33 Perfil PB01 vitrina horizontal antracita 3 metros lineales



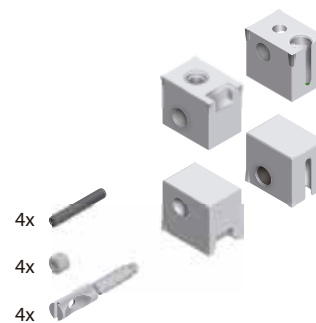
473.36 Tapas puerta marrón



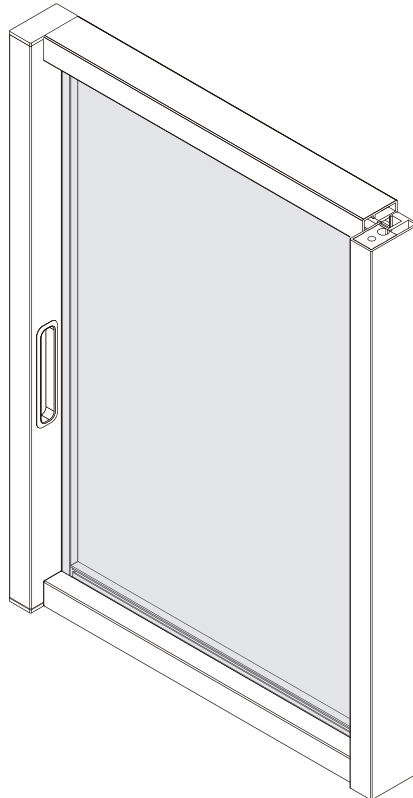
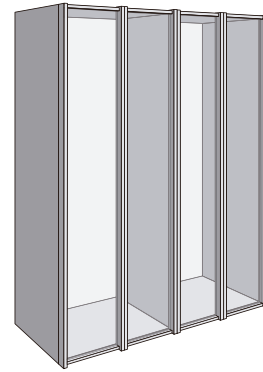
473.41 Manilla embutida



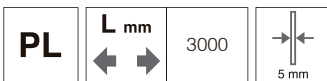
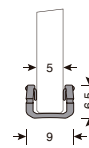
473.45 Perfil PS65 freno retenedor superior



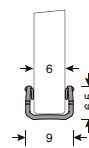
PB01 - vidrio



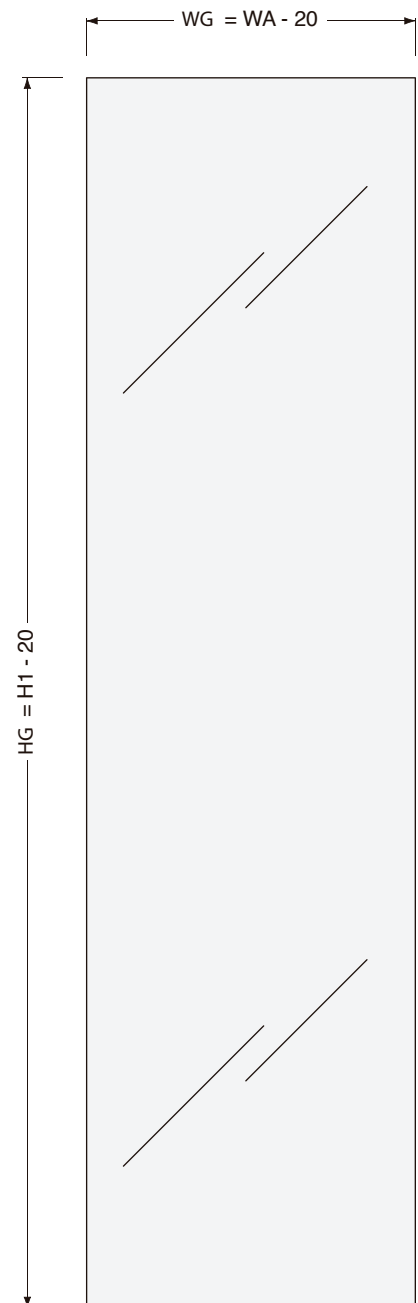
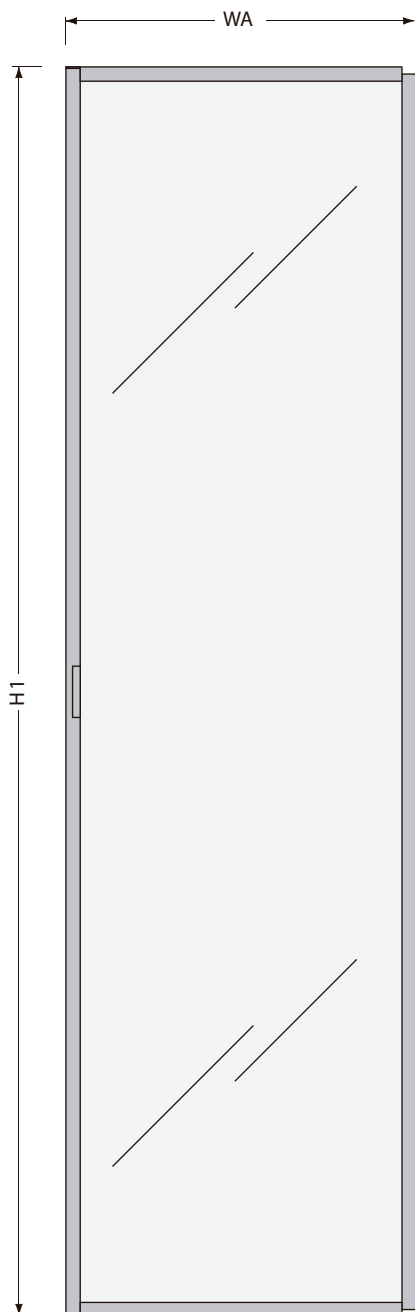
TE01810000275



473.34 Guarnecido 6 mm PVC de 3 metros lineales

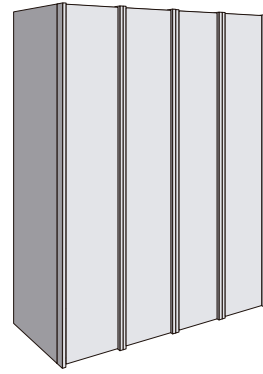
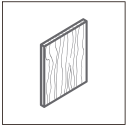


Cálculo para las dimensiones del vidrio.

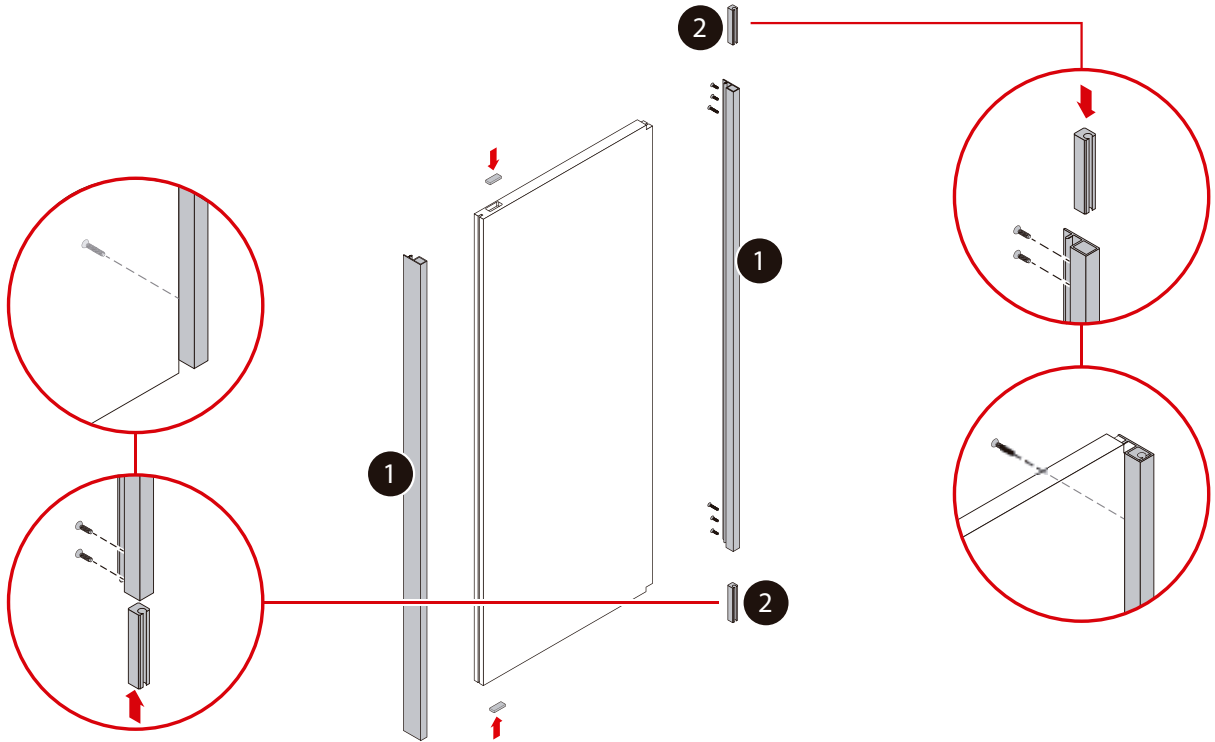


ABREVIATURAS:
WA = ancho puerta
WG = ancho vidrio
H1 = altura puerta
HG = altura vidrio

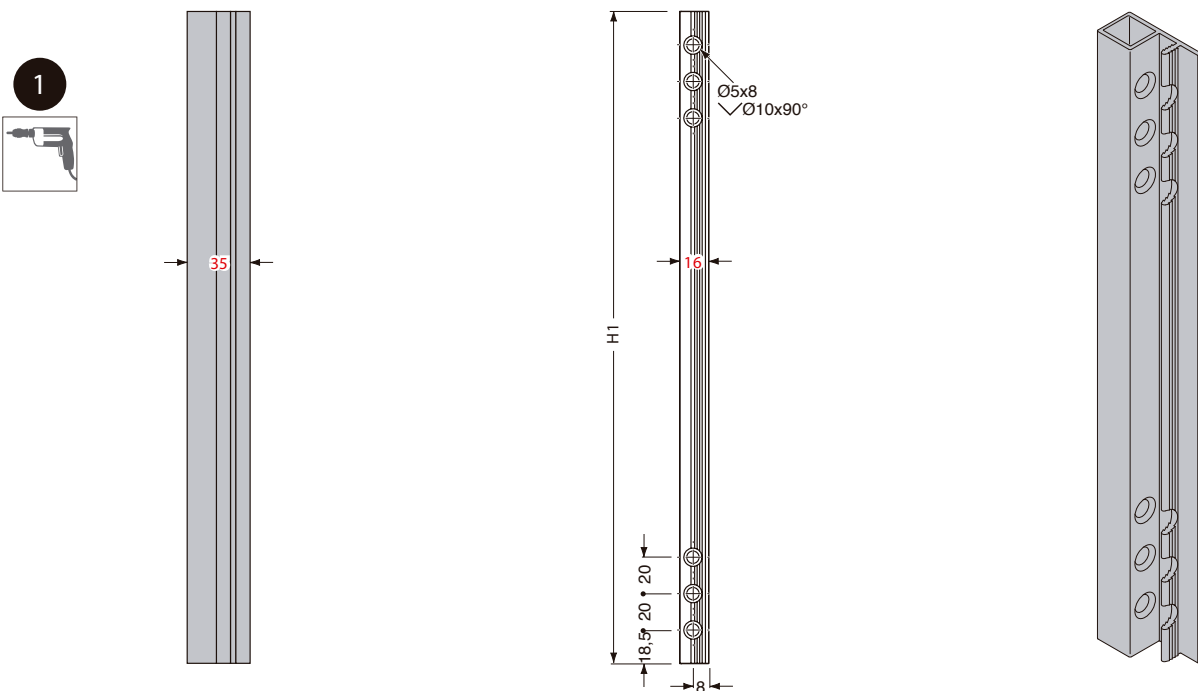
PB01 - madera



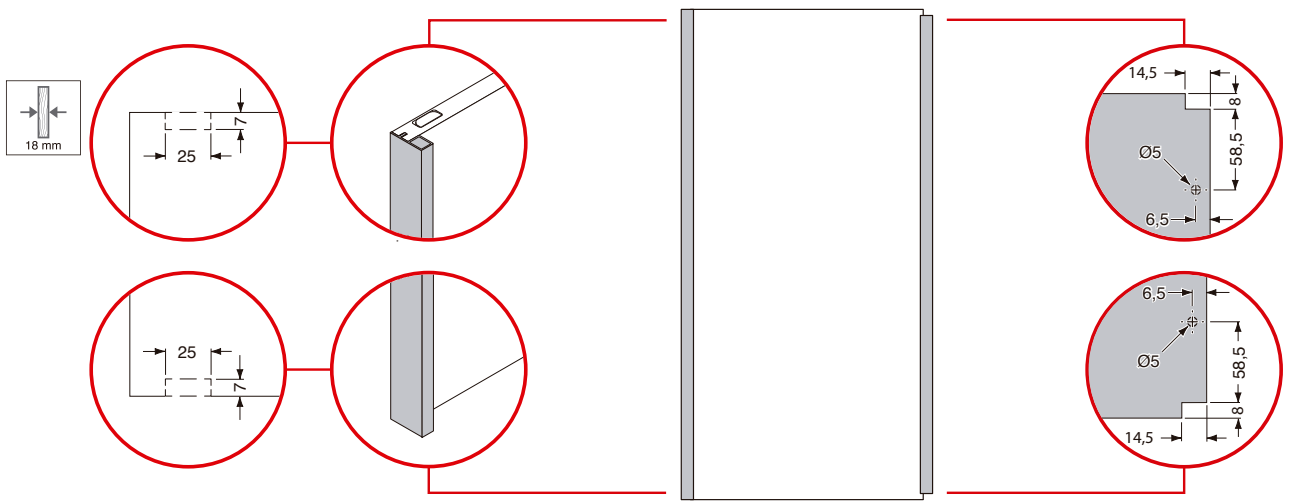
1



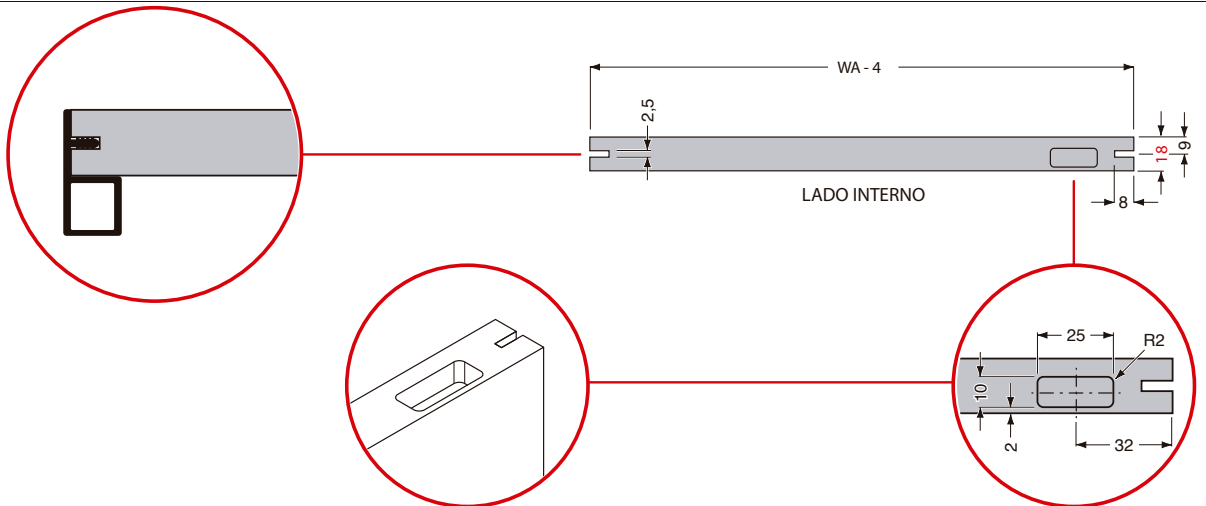
2



3

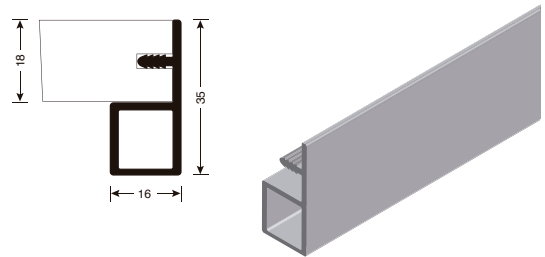


4



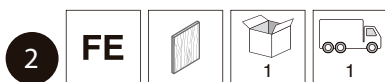
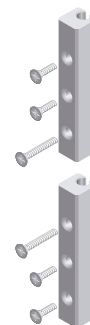
PR987000007A

Perfil tirador para puerta de madera



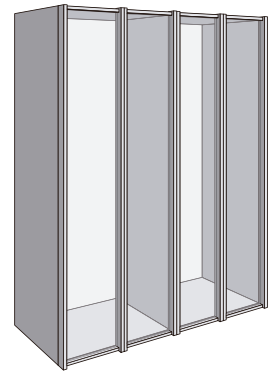
PB0 1KP09000 1

Pack de asientos pasadores de bisagra para tirador de aluminio - puerta de madera

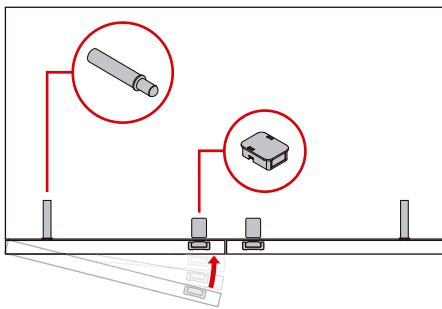


PB01

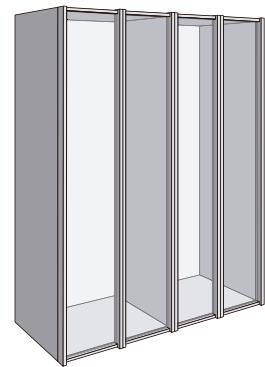
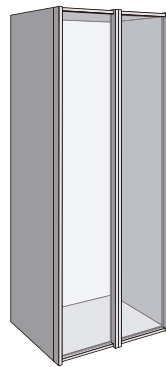
Accesorios.



Cierre magnético.



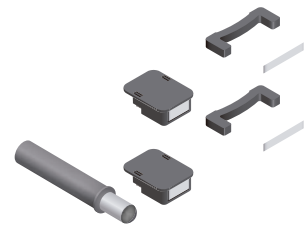
set
1



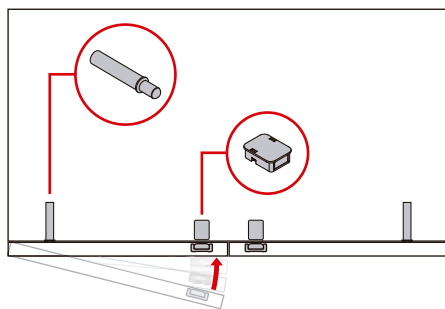
1500÷3000

PB02KF8L07

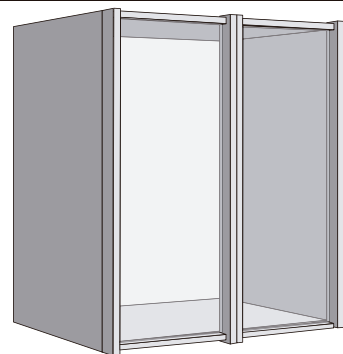
Kit de magnetismos y cierre suave para una puerta.



set
1



set
2



400÷1500

PB02KF8L10

Kit de magnetismos y cierre suave para los paneles superiores o inferiores de puertas de armario y colgantes.

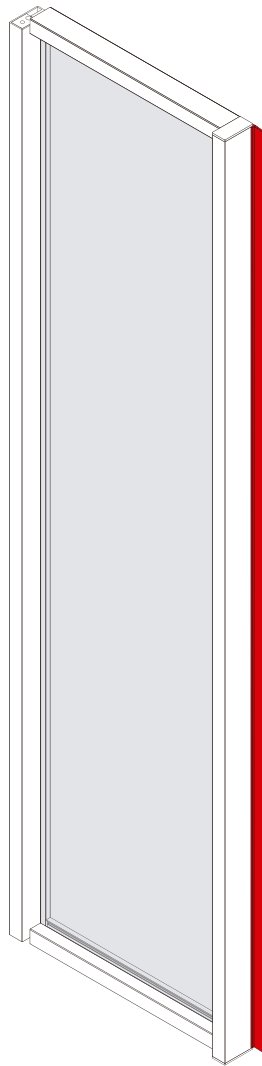


set
2



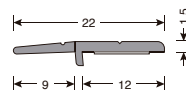
473.43 Tapa de luz 3000mm adhesivo

Perfil de freno de puerta.



PZ02CB164396

Perfil tope de puerta con cinta adhesiva de doble cara.
Acabado: Transparente



PL	L mm	3000
←	→	





HERRAJES®
EL METRO

CENTRAL
CARRETERA DE BAZA - HUÉRCAL OVERA, KM 73
04800 ALBOX (ALMERÍA)

DELEGACIÓN
CALLE RÍO ANDARAX Nº 25, POL. INDUSTRIAL
LA JUAIDA
04240 VIATOR (ALMERÍA)

CONTACTO
950 120 706
HERRAJES@HERRAJESELMETRO.COM

WWW.HERRAJESELMETRO.COM

SIEMPRE ENTRE PROFESIONALES